

## Ravintolalaitteet thermaline 80 - Induktiotaso, 2 aluetta

KAPPALE # \_\_\_\_\_

MALLI # \_\_\_\_\_

NIMI # \_\_\_\_\_

SIS # \_\_\_\_\_

AIA # \_\_\_\_\_



588019 (MAIBAADOAO) Induktiotaso, 2 aluetta

### Lyhyt spesifikaatio

#### Kapp. Nro.

Pöytämallinen induktiotaso kahdella itsenäisesti ohjattavalla alueella. Vankka rakenne ruostumatonta terästä ja sileä keraaminen keittopinta. Induktiotekniikan ansiosta kuumennus on erittäin nopeaa ja tehonsäätö on tarkka. Kaksi 5 kW induktiotaluetta, yhden alueen koko on 320 x 330 mm.

### Ominaisuudet

- Nopea käyttöönotto ja täysi lämmitysteho välittömästi.
- Hukkalämmön luovutus ympäristöön on erittäin alhaista.
- Ylikuumenemissuoja: lämpötila-anturi katkaisee virran, jos laite kuumenee liikaa.
- Kattilat voidaan siirtää helposti alueelta toiselle ilman nostamista.
- Sileä Ceran-pinta on helppo puhdistaa ja takaa hyvän hygienian.
- Kaikkiin pääkomponentteihin pääsee helposti käsiksi edestä.
- THERMODUL kiinnitysjärjestelmä muodostaa saumattoman työtason, kun laitteita asennetaan rinnakkain - hygieeninen ja helppo käyttää.
- Metalliset käyttösäätimet hygieenisellä silikoni otepinnalla. Säätimet ovat helppoja puhdistaa ja mukava käyttää.
- 9 tehotasoa
- Suuri ja selkeä digitaalinen näyttö, valmistettu lämpölasista. Näytöstä nähdään lämpötilat tai tehoasetukset laitteesta riippuen. Näytöstä nähdään myös ovatko vastukset päällä vai pois päältä.

### Rakenne

- Merkkivalo kullekin alueelle.
- Taso 2 mm AISI 304 ruostumattomasta teräksestä
- Sileä ja tasainen pinta ilman likataskuja helppoa puhdistusta varten.
- Laite on erittäin vankkarakenteinen. Runko on valmistettu 2 ja 3 mm AISI 304 ruostumattomasta teräksestä.
- Suunniteltu ja valmistettu ISO 9001 ja ISO 14001 sertifioidussa tehtaassa.
- Laite on suunniteltu ja valmistettu noudattaen DIN 18860\_2 standardia.
- Suojaluokka IPX5

### Vastuullisuus

- Sveitsin energiatehokkuusasetuksen (730.02) mukainen malli.

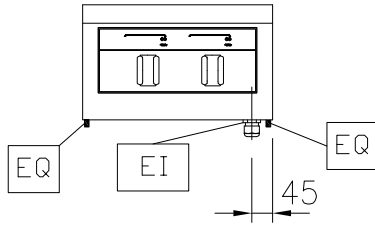


HYVÄKSYNTÄ: \_\_\_\_\_

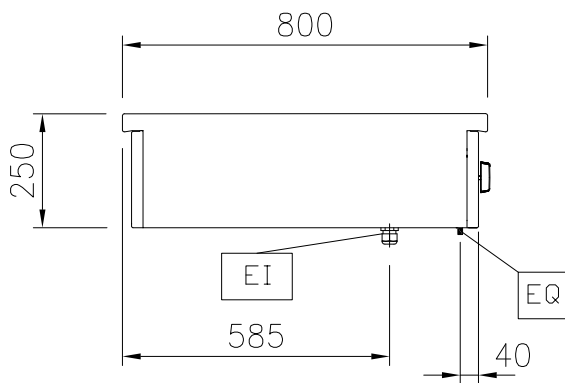
**Lisävarusteet**

- Keraamisen levyn kaavin PNC 910601
- Yhdistämissarja, 800mm PNC 912500
- - NOT TRANSLATED - PNC 912522
- - NOT TRANSLATED - PNC 912552
- - NOT TRANSLATED - PNC 912577
- - NOT TRANSLATED - PNC 912578
- - NOT TRANSLATED - PNC 912583
- - NOT TRANSLATED - PNC 912584
- - NOT TRANSLATED - PNC 912585
- Liityntäkaide sarja: valmistuslaite TL 80 (vasemmalla) ProThermetic kallistuva (oikella) PNC 912971
- Liityntäkaide sarja: valmistuslaite TL 80 (oikealla) ProThermetic kallistuva (vasemmalla) PNC 912972
- - NOT TRANSLATED - PNC 913109
- - NOT TRANSLATED - PNC 913110
- Päätysarja TL 80, vasen PNC 913200
- Päätysarja TL 80, oikea PNC 913201
- T-kisko TL80/90 B2B-asennukseen, pituus 200mm (s-koodi) PNC 913227
- - NOT TRANSLATED - PNC 913230
- - NOT TRANSLATED - PNC 913249
- - NOT TRANSLATED - PNC 913250
- - NOT TRANSLATED - PNC 913253
- - NOT TRANSLATED - PNC 913254
- - NOT TRANSLATED - PNC 913663
- - NOT TRANSLATED - PNC 913676

Edestä

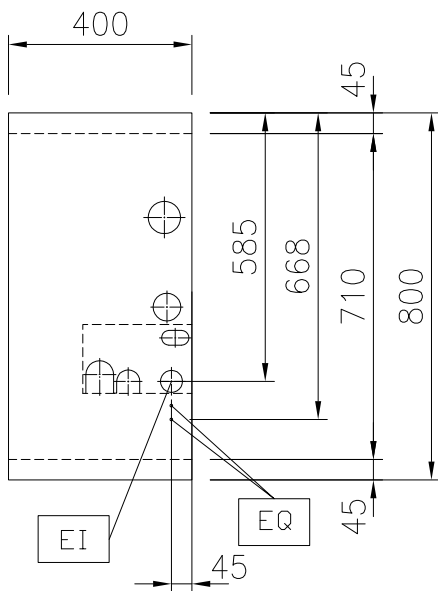


Sivulta



EI = Sähköliitäntä  
EQ = Ekvipotentiali ruuvi

Päältä



### Sähkö

Jännite: 400 V/3N ph/50/60 Hz  
Kokonaisteho: 10 kW

### Avaintieto

Ulkomitat, leveys: 400 mm  
Ulkomitat, syvyys: 800 mm  
Ulkomitat, korkeus: 250 mm  
Nettopaino: 22 kg  
Käyttö yhdeltä puolelta;  
Korkein

### Konfiguraatio

Etulevyjen teho: 5 - 0 kW  
Takalevyjen teho: 5 - kW  
Etulevyjen koko: 320x330  
Takalevyjen koko: 320x330

### Vastuullisuus

Virrankulutus: 15 Amps